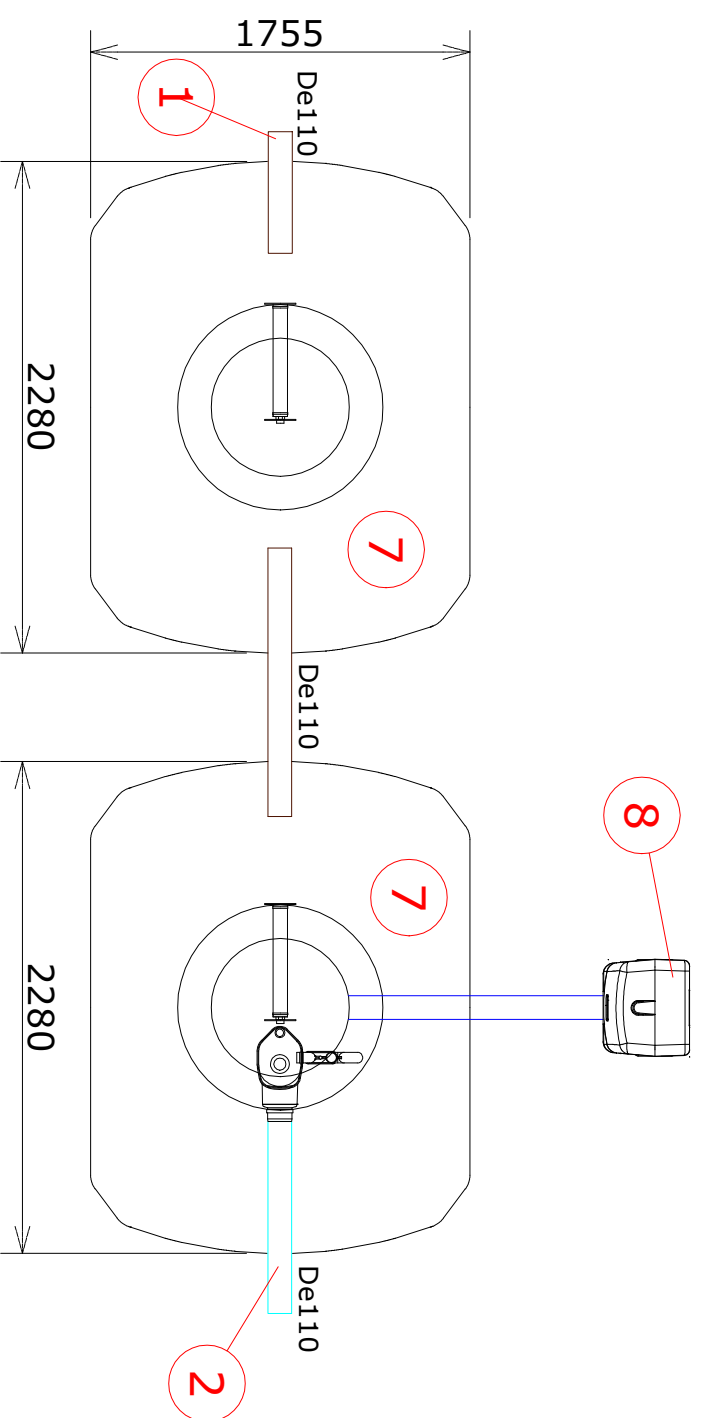
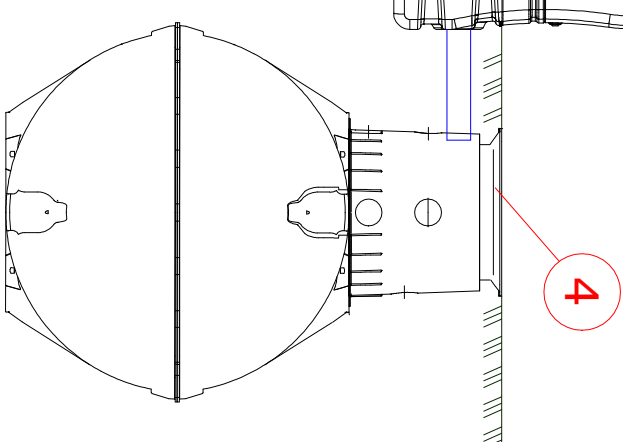
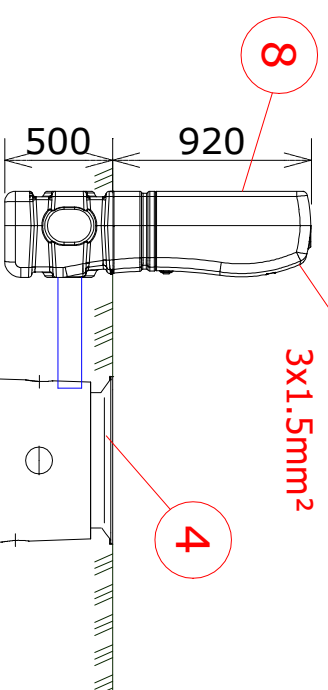
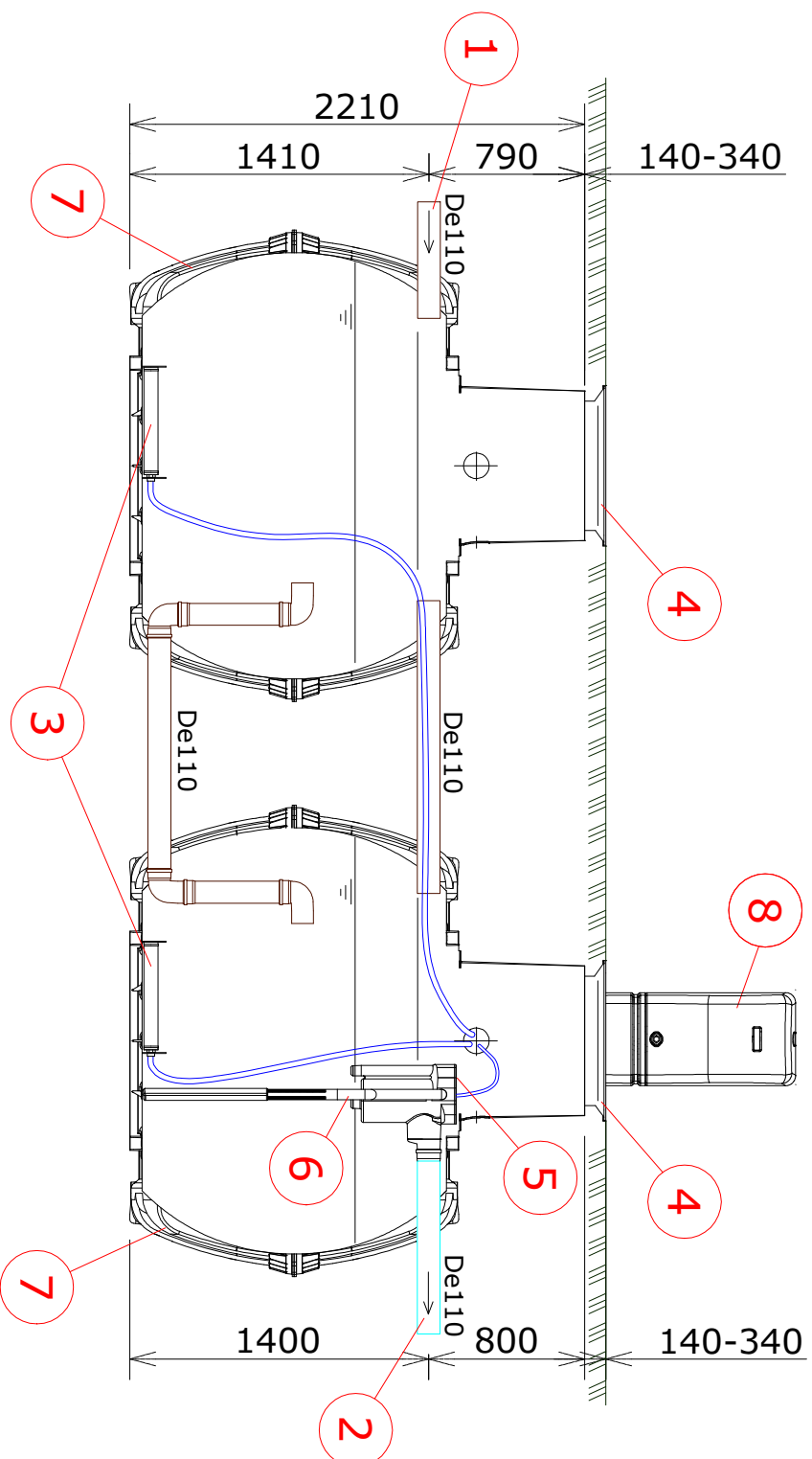


Bioloģiskā attīrīšanas iekārtas SBR O2C-10PE



EN 12566-3



Specifikācija

N.p.k.	Apraksts
1.	Ieplūde De110
2.	Izplūde De110
3.	Aerācijas difuzors
4.	PP vāks zaļajai zonai
5.	Parauņu ņemšanas vieta
6.	Tīrā ūdens aeriflīts
7.	PP tvertne CARAT S 3750
8.	Vadības skapis ar gaisa pūtēju

Tehnoloģiskie parametri	Vērtība	Mērvienība
Cilvēka ekvivalents	10	CE
Hidrauliskā slodze (max)	1500	l/dn
Ienākošā BSPs koncentrācija uz 1 CE	60	g BSP/CE/dn
Organiskā slodze BSPs	0.6	kg BSP ₅ /dn



SIA "KRABO", Rīga, Maskavas iela 227, LV-2019
 www.krabo.lv, mail: info@krabo.lv
 tel.: +371 67298880, fax: +371 67298881

PASŪTĪTĀJS:		LAPAS NOSAUKUMS:	
IZSTRĀDĀJA	M. Rudevičs	Bioloģiskā attīrīšanas iekārtas SBR O2C-10PE	
PĀRBAUDĪJA	J. Brazovskis	PAS. NR.	LAPA
SASKAŅOTS			1
APSTIPRINĀTS		DATE:	MĒROGS:
			B. M.