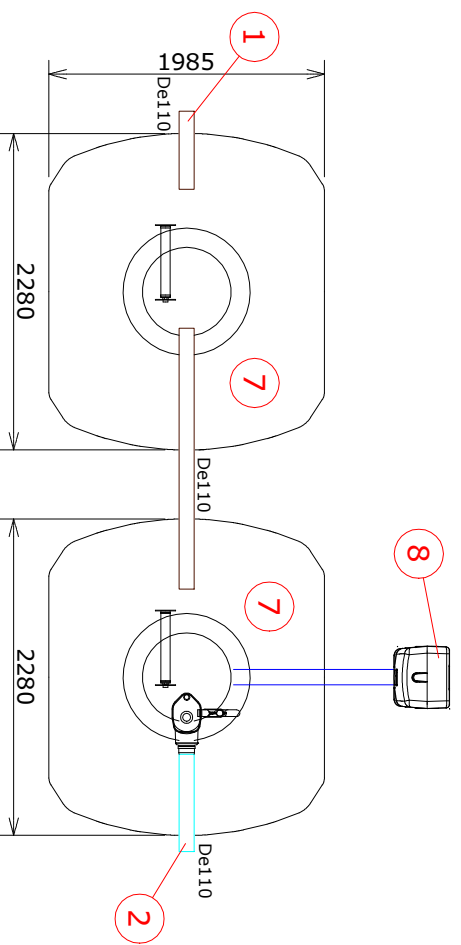
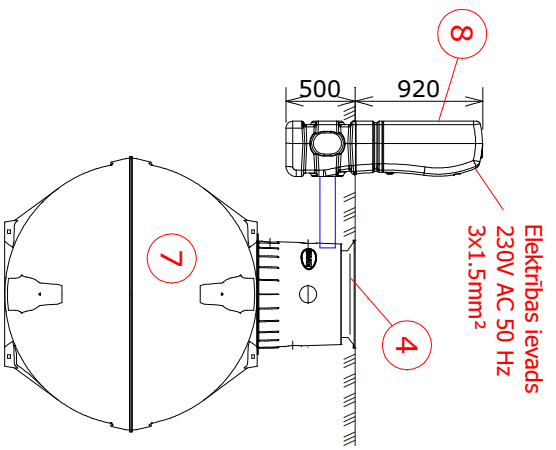
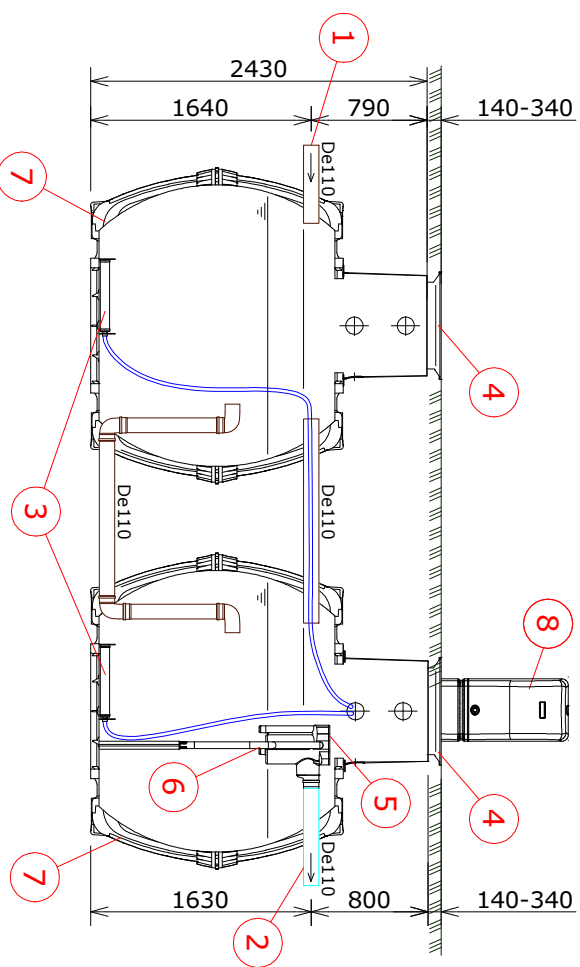


Bioloģiskā attīrīšanas iekārtas SBR O2C-14PE



EN 12566-3



Specifikācija

N.p.k	Apraksts
1.	Ieplūde De110
2.	Izplūde De110
3.	Aerācijas difuzors
4.	PP vāks zaļajai zonai
5.	Paraugu ņemšanas vieta
6.	Trīšņā ūdens aeriflīts
7.	PP tvertne CARAT S 4800
8.	Vadības skapis ar gaisa pūtēju

Tehnoloģiskie parametri	Vērtība	Mērvienība
Cilvēka ekvivalents	14	CE
Hidrauliskā slodze (max)	2100	l/dnm
Ienākošā BSPs koncentrācija uz 1 CE	60	g BSP/CE/dnm
Organiskā slodze BSPs	0.84	kg BSPs/dnm

PASŪTĪTĀJS:			
OBJEKTS:			
LAPAS NOSAUKUMS:			
LAPAS NOSAUKUMS:		PAS. NR.	LAPA
Bioloģiskā attīrīšanas iekārtas SBR O2C-14PE		1	1
DATUMS:		MĒROGSS:	
		B.M.	



SIA "KRABO", Rīga, Maskavas iela 227, LV-1019
 tālrunis: +371 67298980, fakss: +371 67298981