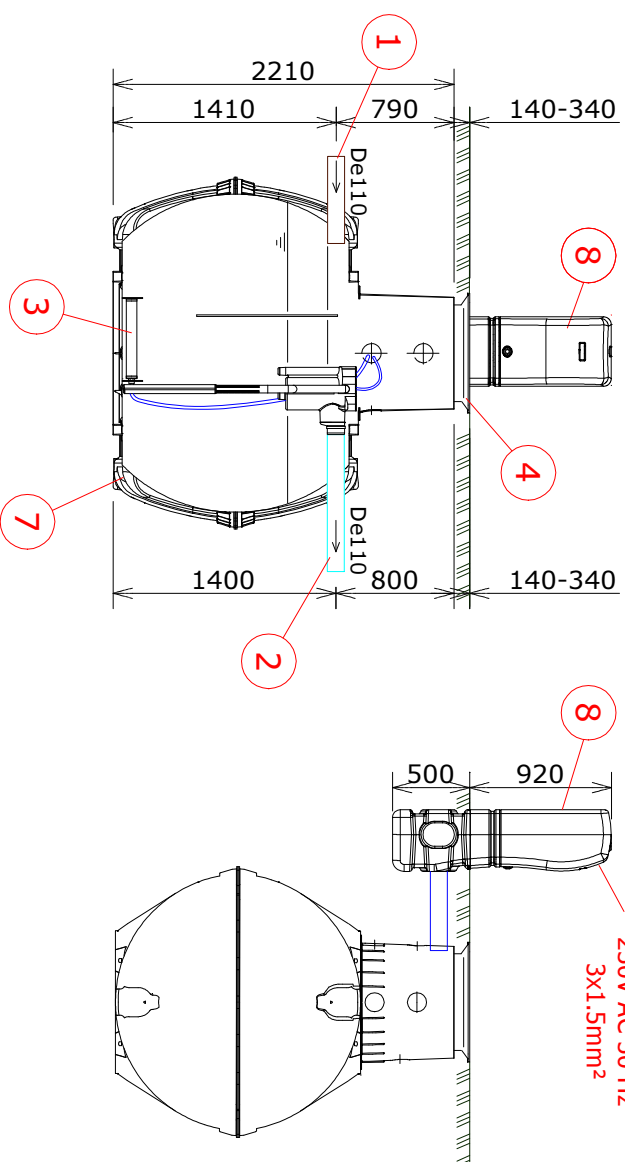


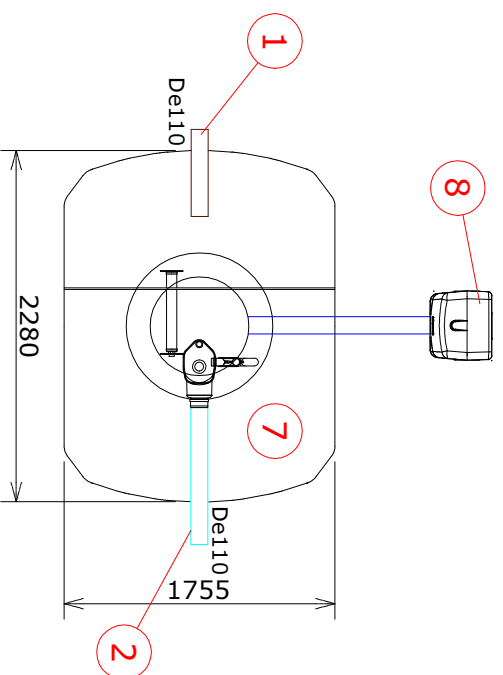
Bioloģiskā attīrīšanas iekārtas SBR O2C-5PE



EN 12566-3



Elektrības leņķis
230V AC 50 Hz
3x1.5mm²



| N.p.k. | Apraksts |
|--------|--------------------------------|
| 1. | Ieplūde De110 |
| 2. | Izplūde De110 |
| 3. | Aerācijas difuzors |
| 4. | PP vāks zālajai zonai |
| 5. | Paraugu ņemšanas vieta |
| 6. | Tīrā ūdens aeriflīts |
| 7. | PP tvērtne CARAT S 3750 |
| 8. | Vadības skapis ar gaisa pūtēju |

| Tehnoloģiskie parametri | Vērtība | Mērvienība |
|-------------------------------------|---------|--------------|
| Cilvēka ekvivalents | 5 | CE |
| Hidrauliskā slodze (max) | 750 | l/dnn |
| Ienākošā BSPs koncentrācija uz 1 CE | 60 | g BSP/CE/dnn |
| Organiskā slodze BSPs | 0.3 | kg BSPs/dnn |

PASŪTĪTĀJS:

OBJEKTS:

LAPAS NOSAUKUMS:

Bioloģiskā attīrīšanas
iekārtas SBR O2C-5PE

SIA "KRABO", Rīga, Maskavas iela 227, LV-1019
www.krabo.lv, mail: info@krabo.lv
tel.: +371 67298880, fax: +371 67298881



| PAS. NR. | LAPA | LAPAS |
|----------|------|-------|
| | 1 | 1 |

DATUMS:

MĒROGS:
B./M.